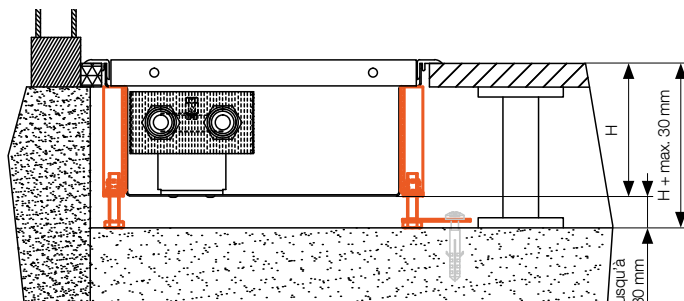


POSSIBILITÉS D'ENCASTREMENT DANS UN FAUX PLANCHER

Les pieds supports pour le montage de caniveaux chauffants dans un faux plancher constituent une solution efficace et stable. Ces pieds supports sont faits en acier sans traitement de finition et sont adaptés aux faux planchers d'une profondeur de 500 mm maximum. Ces pieds supports pour faux plancher sont adaptés aux versions **Optimal et Basic**.

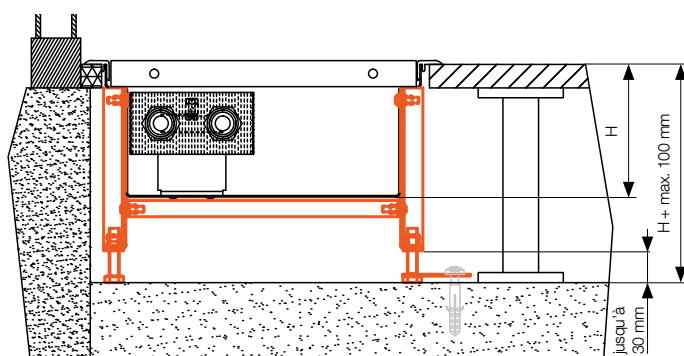
Pied support pour faux plancher bas SZP-03

Le caniveau chauffant est doté de renforcements et de vis réglables qui équilibrent le caniveau chauffant à la hauteur désirée. Pour éviter les glissements, il est nécessaire de fixer les vis au sol. Les renforcements ne font pas partie du caniveau chauffant standard, et ils ne peuvent pas être montés ultérieurement. Ces vis permettent de définir la hauteur maximale, qui est de **30 mm max.** plus élevée que la hauteur du convecteur lui-même. Nous les recommandons pour une profondeur de faux plancher supérieure de **30 mm max.** à la hauteur de construction du caniveau chauffant.



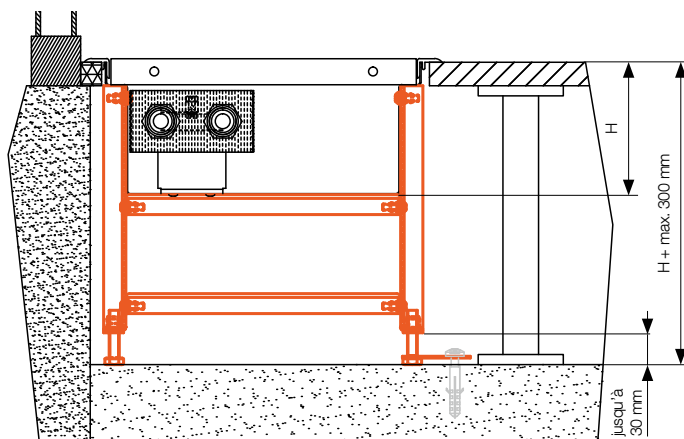
Pied support pour faux plancher moyen haut SZP-10

Il s'agit d'une solution individuelle pour tout projet impliquant un faux plancher de hauteur moyenne. Cette version des pieds supports est plus résistante que celle destinée aux faux planchers bas. Les pieds supports sont équipés d'un support au fond du caniveau chauffant. Leur réalisation technique est convenue en fonction des exigences du client. Nous les recommandons pour une profondeur de faux plancher supérieure de **100 mm max.** à la hauteur de construction du caniveau chauffant.



Pied support pour faux plancher haut SZP-30

Solution individuelle pour faux plancher à hauteur élevée. Cette version des pieds supports de faux plancher est la plus résistante. Les pieds supports sont équipés de deux supports au fond du caniveau chauffant. Leur réalisation technique est convenue en fonction des exigences du client. Nous les recommandons pour une profondeur de faux plancher supérieure de **300 mm max.** à la hauteur de construction du caniveau chauffant.



CODE DE COMMANDE

| Longueur des caniveaux chauffants | Nombre de pieds supports recommandé (pc) |
|-----------------------------------|--|
| 800-1000 | 3 |
| 1100-1500 | 4 |
| 1600-2000 | 5 |
| 2100-2500 | 6 |
| 2600-3000 | 7 |

| Pied support | Faux plancher | Type de pied support | Profondeur FK (cm) | Largeur FK (cm) |
|--------------|---------------|----------------------|--------------------|-----------------|
| S | Z | P | - ** / ** / ** | ** / ** / ** |



La commande des pieds supports doit obligatoirement avoir lieu en même temps que celle du caniveau chauffant en raison des modifications structurales du caisson ! Certains types de pieds supports pour faux plancher font déjà partie intégrée au caniveau chauffant.

Exemple de code de commande:
SZP-10/15/26

